

# GENERANDO SOLUCIONES DE ENERGIA

## Serie Dynamo Electric/Cummins

### DCD66



Mayor disponibilidad para nuevas operaciones  
Generador confiable, robusto y versatil  
Listo para entregar energia en su proximo trabajo  
Mayor tiempo de actividad durante operaciones  
Diseñado y construido para durar, compacto y robusto

### Datos técnicos DCD66

#### Modelo

Potencia Prime	60 KVA
Potencia Stand/By	66 KVA
Tension nominal	400/230 V
Corriente nominal	91,16 A
Nivel de sonido máximo	71 DBA

#### Motor-DCEC Cummins

Modelo	4BT 3,9-G2
Aspiracion	Turbo Alimentado
Sistema de combustible	Diesel
Numero de cilindros	4 en linea
Desplazamiento	3,9 cc
Diámetro de carrera	102*120 mm
Índice de compresión	16,5
Velocidad nominal	1500 RPM
Potencia neta nominal	50 KW
Tipo de gobernador	Electronico
Arranque del motor	24 V

#### Sistema de escape

Flujo de gas de escape	14,8 m3/min
Temperatura de escape	497°C
Max contrapresión	10 KPA

#### Sistema de aspiración

Presión máx de entrada	6.2 KPA
Volumen de combustión	5,9 m3/min
Flujo de aire	158 m3/min

#### Sistema de combustible

100%	13,19 L/H
75%	9,8 L/H
50%	6,7 L/H
Capacidad del tanque	145 L

#### Alternador

Marca	Dynamo Electric
Modelo	LK224E
Fases	3
Voltaje	400/230 V
Tipo de cableado	3 fases 4 hilos, tipo Y
Rodamientos	1
Factor de potencia	0,8
Frecuencia	50 HZ
Potencia prime	60 KVA
Tipo de excitación	Sin escobillas, autoexcitación
Regulacion de voltaje	±1%
Grado de Proteccion	IP 23
Grado de aislamiento	H/H
Altitud	≤1000MSNM

#### Controlador-DEEPSEA

Modelo	DSE6120
--------	---------

Funciones protectoras:

- Baja presión de aceite
- Alta temperatura del agua
- Alto / bajo voltaje
- Alta temperatura del motor y sobrevelocidad.
- Regulador de voltaje regulador de frecuencia
- Parada de emergencia
- Iniciar falla



Dynamo Electric SPA



### Sistema de lubricación

Capacidad de aceite	16,4 L
Consumo de aceite	≤4 g/kwh
Presión del aceite (operación continua)	350 KPA

### Sistema de refrigeración

Capacidad de refrigerante	24 L
Rango del termostato	83-95°C
Temperatura máx del agua	100°C

### Características estándar

Motor (DCEC Cummins)	●
Radiador 50 ° C máx., ventilador por correa	●
Alternador de carga de 24 V	●
Alternador de un solo rodamiento IP23, clase de aislamiento H / H	●
Sistema de control automático estándar	●
Filtros de: aire, combustible y aceite	●
Disyuntor de línea principal / MCCB	●
Depósito de combustible base	●
Dos baterías de 24V y cables	●
Sistema de escape (tubo de escape flexible ondulado, sifón de escape, brida, silenciador	●
Manual de usuario	●
Cargador de batería	●
Calefactor de liquido refrigerante	●

### Opciones

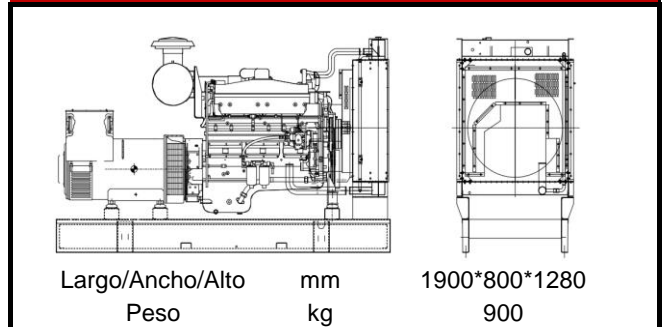
Calentador alternador	<input type="radio"/>
PMG	<input type="radio"/>
Separador de agua y aceite	<input type="radio"/>
Tanque de combustible diario expandido	<input type="radio"/>
Panel de control remoto	<input type="radio"/>
Interruptor de transferencia automática / ATS (TTA)	<input type="radio"/>
Caja de interruptores	<input type="radio"/>
Standard: ●	Options: ○

### Opciones del módulo de control

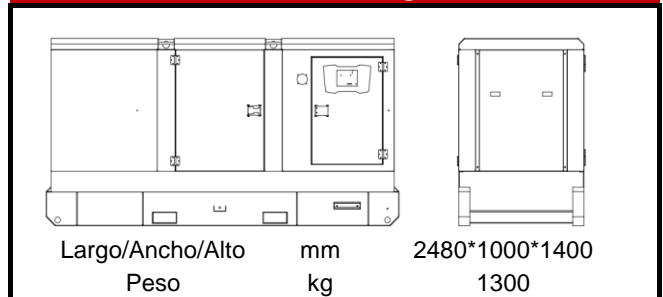


- Sincronismos y paralelismos
- Módulo de control de generador automático
- Módulo de control con funciones "Tres controles remotos"
- Pantalla de transferencia de carga automática ATS
- Sincronizar módulos de control
- Gabinete de salida de potencia

### Dimensiones de la unidad sin gabinete



### Dimensiones de la unidad con gabinete



### Garantía

#### Motor Cummins y Alternador

12 meses o 1000 horas (lo que ocurra primero).

Equipos fabricados bajo normas internacionales ISO 9001 ISO 14001

Más información, consulte nuestro sitio web: [www.dynamoelectric.cl](http://www.dynamoelectric.cl)

El fabricante se reserva el derecho de realizar cambios en el modelo, las especificaciones técnicas, el color, el equipo y los accesorios sin previo aviso.

